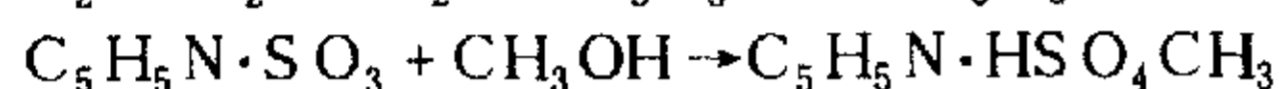


运行中变压器油水分含量测定法  
( 库 仑 法 )

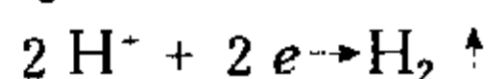
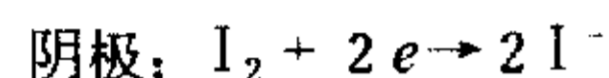
Determination of water content in  
transformer oils in service by  
coulometric method

本方法适用于测定运行变压器油中的水分含量。

其原理系基于有水时，碘被二氧化硫还原，在吡啶和甲醇存在的情况下，生成氢碘酸吡啶和甲基硫酸氢吡啶。反应式如下：



在电解过程中，电极反应如下：



产生的碘又与试油中的水分反应生成氢碘酸，直至全部水分反应完毕为止，反应终点用一对铂电极所组成的检测单元指示。在整个过程中，二氧化硫有所消耗，其消耗量与水的克分子数相等。

依据法拉第电解定律，电解1克分子碘，需要二倍的96 493C电量，即电解1毫克当量水需要电量为96 493mC。样品中的水分含量按式(1)计算：

$$\frac{W \times 10^{-6}}{18} = \frac{Q \times 10^{-3}}{2 \times 96\,493}$$

即

$$W = \frac{Q}{10.722} \dots\dots\dots (1)$$

式中：W——样品中的水分含量，μg；  
Q——电解电量，mC；  
18——水的分子量，

1 仪器

1.1 微库仑分析仪：系统原理见图1。

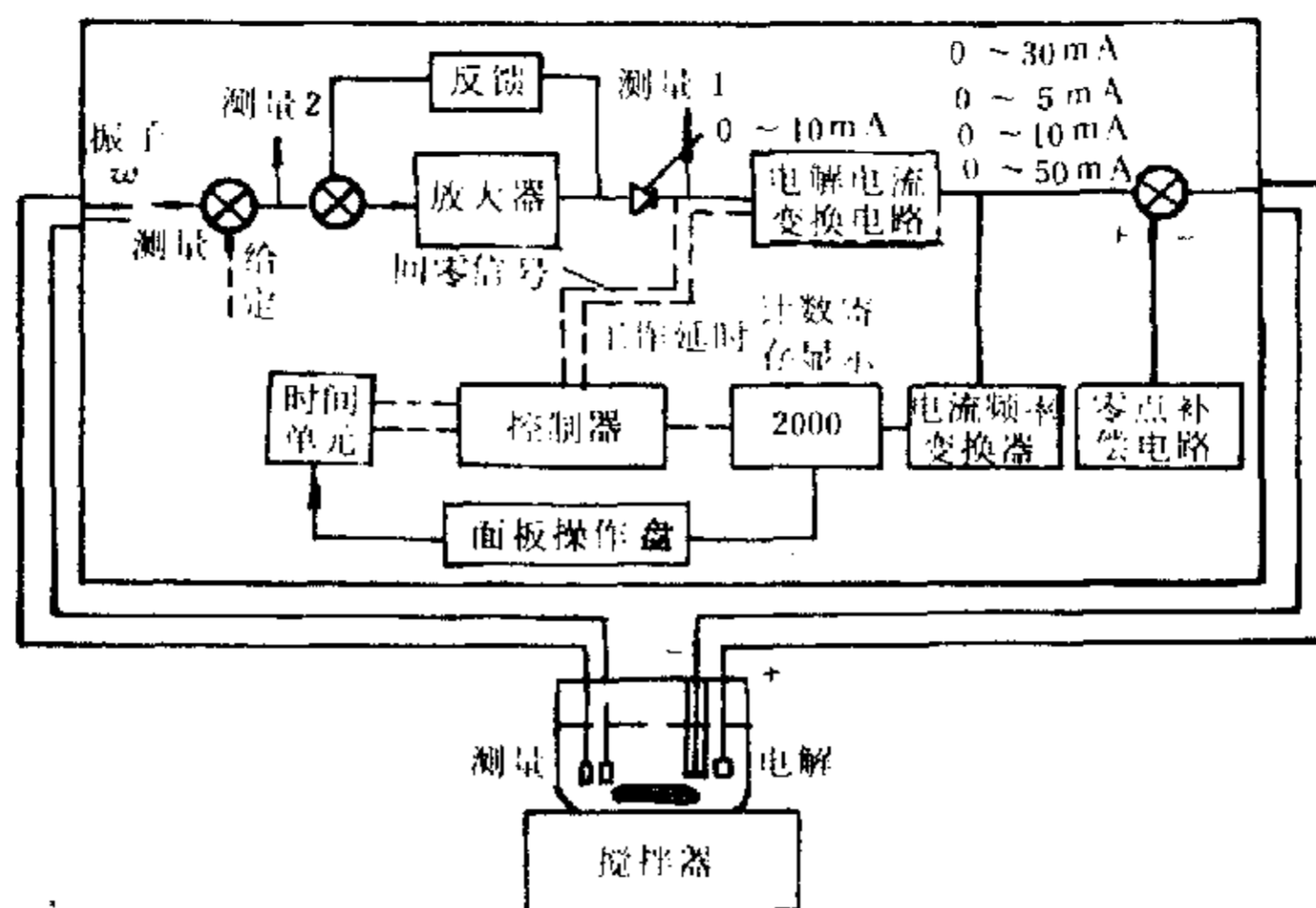


图 1 YS - 2 型微库仑仪分析系统原理方框图

- 1.2 注射器：0.5, 50 $\mu$ l。1, 2, 5, 2.5, 50ml。
- 1.3 分液漏斗：250ml。
- 1.4 抽滤瓶：250ml。
- 1.5 洗气瓶：250~300ml。
- 1.6 保温瓶：大口矮型。

2 试剂

- 2.1 无水甲醇：分析纯。
- 2.2 吡啶：分析纯。
- 2.3 碘：分析纯。
- 2.4 三氯甲烷（氯仿）：分析纯。
- 2.5 四氯化碳：分析纯。
- 2.6 乙二醇：分析纯。
- 2.7 高真空硅胶。
- 2.8 变色硅胶。
- 2.9 二氧化硫：用钢瓶装或用亚硫酸氢钠和硫酸反应生成二氧化硫，使用前均需进行干燥脱水。二氧化硫制备系统见图 2。

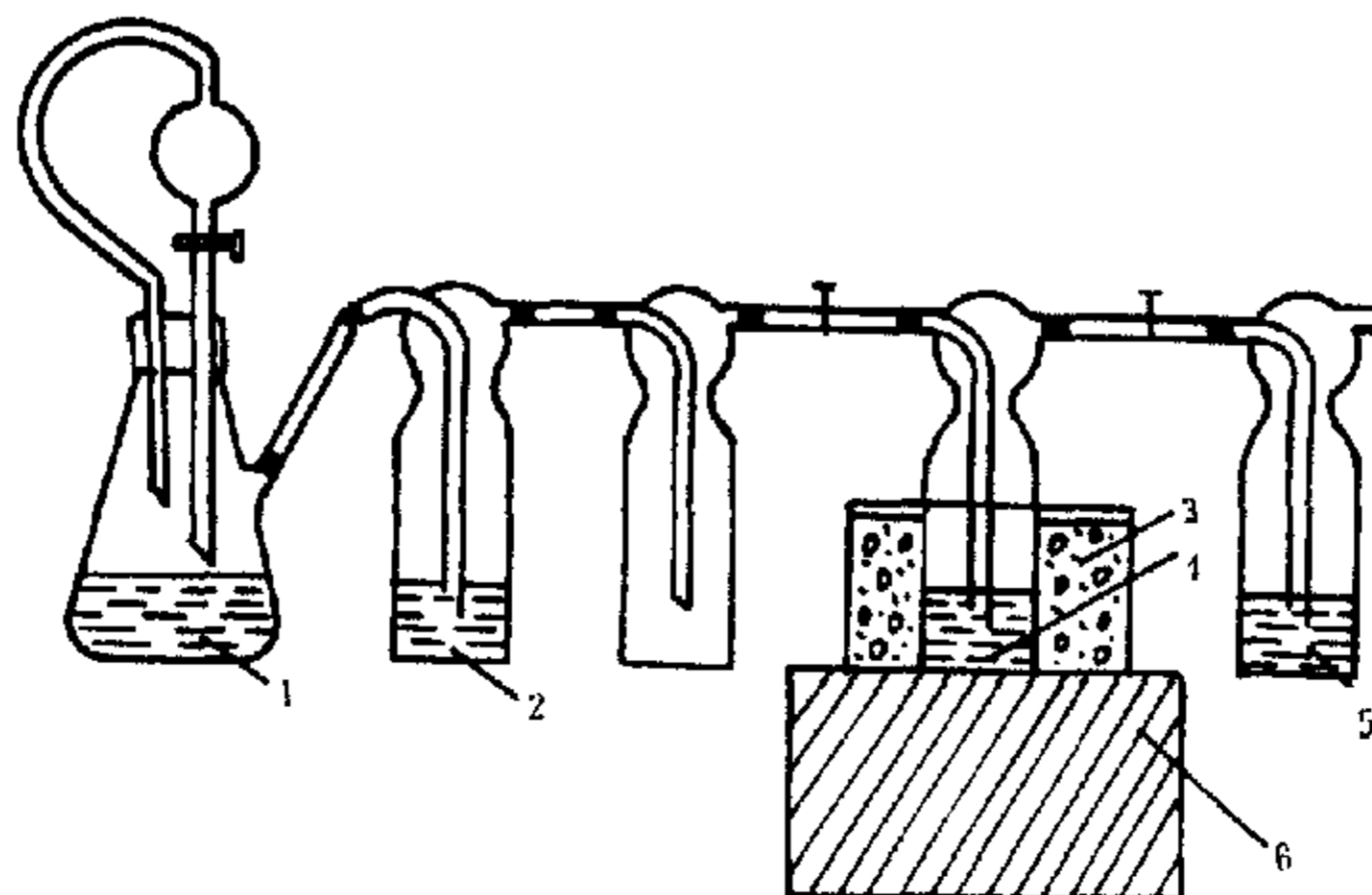


图 2 二氧化硫制备系统

1—亚硫酸氢钠；2—硫酸；3—冰和盐；4—吡啶；5—氢氧化钠；6—台秤

### 3 准备工作

#### 3.1 卡尔费休试剂的配件

3.1.1 量取140ml吡啶注入250ml干燥的洗气瓶内，洗气瓶的进出口用乳胶管或塑料管连接，并用夹子夹紧，玻璃磨口接头处涂少许润滑脂。

3.1.2 称量装有吡啶的洗气瓶，并记录其重量。

3.1.3 将装有吡啶的洗气瓶放入装有碎冰和食盐的保温瓶内，将洗气瓶进气口与二氧化硫发生器出口的缓冲瓶相联，出口管与一个装有10%氢氧化钠的吸收瓶相联，整个装置应放在通风橱里。

3.1.4 打开洗气瓶进出口管的夹子，缓慢地通入二氧化硫使之在吡啶中鼓泡，大约30min，直至洗气瓶增重 $30 \pm 1$ g为止，此溶液为吡啶—二氧化硫溶液。

3.1.5 关闭进气管口的夹子和二氧化硫发生器的截门，最后关闭出气管的夹子，取下洗气瓶。

3.1.6 在500ml干燥的棕色瓶中加入157ml无水甲醇和15.1g碘，充分摇动使其完全溶解。此溶液即为甲醇—碘溶液。

#### 3.2 电解液的配制

##### 3.2.1 阳极液（按体积百分数计）

将三氯甲烷34%，四氯化碳3%，甲醇—碘溶液22%，吡啶—二氧化硫溶液21%，乙二醇20%注入干燥的棕色瓶内，充分混合摇匀。封好瓶口，标明配制日期，放入干燥器内，稳定24h后使用。

##### 3.2.2 阴极液（按体积百分数计）

甲醇—碘溶液35%，四氯化碳26%，吡啶—二氧化硫溶液13%，乙二醇26%注入干燥棕色瓶内，充分混摇均匀。封好瓶口，标明配制日期，放入干燥器内，稳定24h后使用。

#### 3.3 电解池的安装

3.3.1 将预先清洗、干燥的电解池阳极室放入搅拌子，并加入70ml阳极电解液；在阴极室内加入2ml阴极电解液，其液面与阳极室溶液在同一水平面或稍微低些。

3.3.2 安放电极时，要注意电极方向与电解液的搅拌方向成切线。

3.3.3 干燥管内装入变色硅胶，然后盖好所有的塞子，并在玻璃磨口处涂上高真空硅脂。

### 4 试验步骤

4.1 按仪器说明书连接仪器电源线，调试仪器。

4.2 将电极引线接到库仑分析仪指定位置。开动电磁搅拌器，开始电解所存在的残余水分。若电解液过碘，注入适量含水甲醇或纯水，此时电解液颜色逐渐变浅，最后呈黄色进行电解。

4.3 当电解液达到终点，选择合适的延迟时间（一般放在50s档），按下启动钮，用0.5 $\mu$ l注射器量取0.1 $\mu$ l蒸馏水或除盐水（或用已知含水量的标样），通过电解池上部的进样口注入电解池，进行校正。仪器显示毫库数与理论值的相对误差不应超过 $\pm 5\%$ ，超出此范围，应调整电流补偿器。当连续三次进0.1 $\mu$ l水均达要求值，才能认为仪器调整完毕。

4.4 仪器调整平衡后，用注射器取试油，再排掉，冲洗三次最后准确量取1ml试油（若试油含水量低，可以增加进油量）。

4.5 按启动钮，试油通过电解池上部的进样口注入电解池。此时，自动电解至终点，记下显示数字。同一试验至少重复操作二次以上，取平均值。

### 5 计算

油中水分含量按式（2）计算：

$$X = \frac{Q \times 10^3}{D \cdot V \times 10722} \dots\dots\dots (2)$$

式中：X——水分含量，ppm；

- $Q$ ——试油消耗的电量, mC;  
 $D$ ——试油的视密度, g/ml;  
 $V$ ——试油的体积, ml;  
 10722——换算常数, mc/g。

## 6 精密度

6.1 两次平行测试结果的差值不得超过下列数值:

样品含水范围, ppm	允许差, ppm
10以下	2.9
10~15	3.1
16~20	3.3
21~25	3.5
26~30	3.8
31~40	4.2

6.2 取两次平行试验结果的算术平均值为测定值。

### 附加说明:

本标准由中华人民共和国水利电力部提出, 由水利电力部西安热工研究所技术归口。

本标准由水利电力部西安热工研究所、东北电力试验研究院负责起草。

本标准主要起草人孙桂兰、孙坚明、赫惠诚。