

第五节 SH/T 0222—1992 《液化石油气总硫含量测定法（电量法）》

标准内容

1 主题内容与适用范围

本标准规定了用电量法测定试样中总硫含量的方法。

本标准适用于硫含量在 $10\text{mg}/\text{m}^3 \sim 10000\text{mg}/\text{m}^3$ 范围内的液化石油气。

2 引用标准

SH 0233 液化石油气采样法

SH/T 0253 轻质石油产品中总硫含量测定法（电量法）

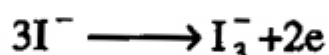
3 方法概要

3.1 用氮气带入一定量的液化石油气试样，使其进入维持在约 600°C 的氮气流中，经石英管喷嘴流出进入 900°C 的氧气流中燃烧，使试样中的硫化物转变成二氧化硫，并随气流进入滴定池，与三碘离子反应。由于三碘离子的消耗，使指示电极对产生一个偏差信号输入库仑仪。库仑仪根据其信号大小控制电解电流，以补充所消耗的二碘离子。用产生二碘离子所消耗的总电量来确定进入滴定池中二氧化硫的量。通过标样校正后，即可算出试样中总硫含量。

3.2 在滴定池中发生的化学反应：



电解产生三碘离子的电极反应：



3.3 液化石油气试样必须以液体形式流出采样器，并在 $60^\circ\text{C} \sim 70^\circ\text{C}$ 下全部汽化，然后进入处于恒温下的采样阀定量管中，用氮气带入石英管。

3.4 用已知硫含量的液体标样，在同样条件下注入石英燃烧管中，根据它消耗的电量来校正试样中的硫含量。

4 仪器与材料

4.1 仪器

4.1.1 库仑仪：能测量指示-参比电极对之间的电位差，具有抵消这个电位差的偏置电压。有可以调节的放大控制系统，放大此电位差。输出放大电压信号加到电解电极对时，电压信号正比于电解电流，并具有可变的量程衰减。

4.1.2 记录仪：满量程小于 10mV 。

4.1.3 热解炉和气体流量控制器：热解炉能提供下述两段温度，并且温度波动小于 $\pm 10^\circ\text{C}$ ：

入口段： $500^\circ\text{C} \sim 600^\circ\text{C}$ ；

热解段： $850^\circ\text{C} \sim 900^\circ\text{C}$ 。

气体流量控制器能提供稳定的氮气和氧气流量。

4.1.4 石英燃烧管：具有液体试样汽化段和热解燃烧段。液体试样能在氮气 I（见表 1）中汽化，进入热解段在氧气中燃烧。石英管还具有液体试样和气体试样注入口装置。

4.1.5 滴定池：具有能检出电解液中三碘离子浓度变化的批示和参比电极对，具有产生三碘离子的阳极-阴极电极对和燃烧气体的入口。指示电极为铂片电极；参比电极为铂丝插入碘饱和的电解液中所组成的半电池，阳极和阴极均为铂片或铂丝组成。滴定池中装入电解液放在搅拌器上。滴定池和石英管的详细尺寸见 SH/T 0253。

- 4.1.6 搅拌器：能使滴定池中的搅拌棒平稳地搅拌，而且在搅拌器连续使用时不发热。
- 4.1.7 微量注射器：10 μ L。
- 4.1.8 液体试样进样器：能达到本标准规定的标样进样速度 0.1 μ L/s ~ 0.25 μ L/s 的各种液体进样器。
- 4.1.9 液化石油气采样器：用 SH 0233 中规定的双阀型 100mL 采样器。
- 4.1.10 采样阀：用来获得一定量的气体试样，并可用氮气 II 将试样带入石英燃烧管。图 1 为推荐的一种玻璃采样阀。

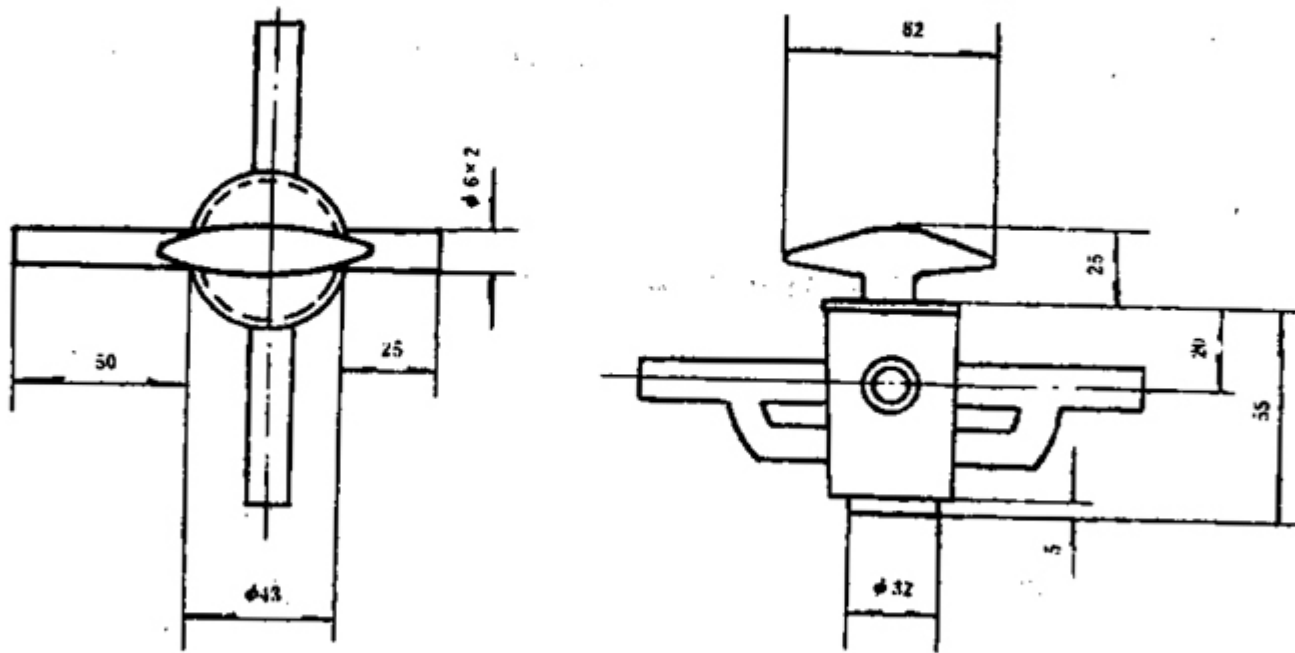
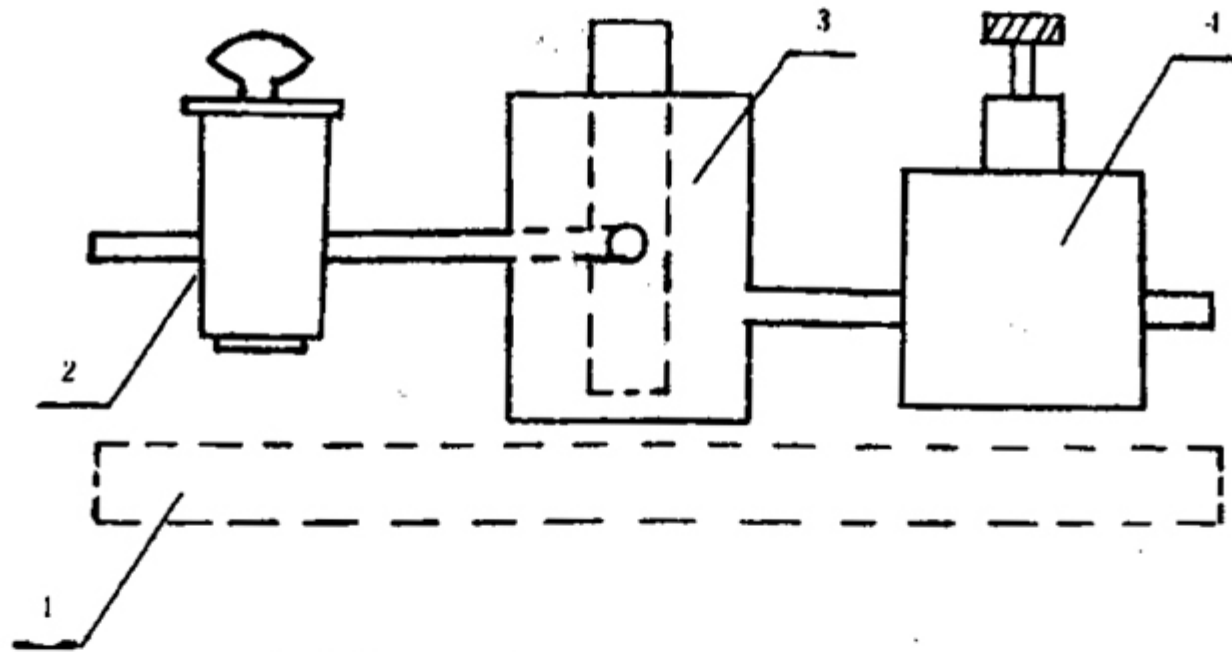


图 1 采样阀

- 4.1.11 液化石油气进样系统，如图 2 所示。

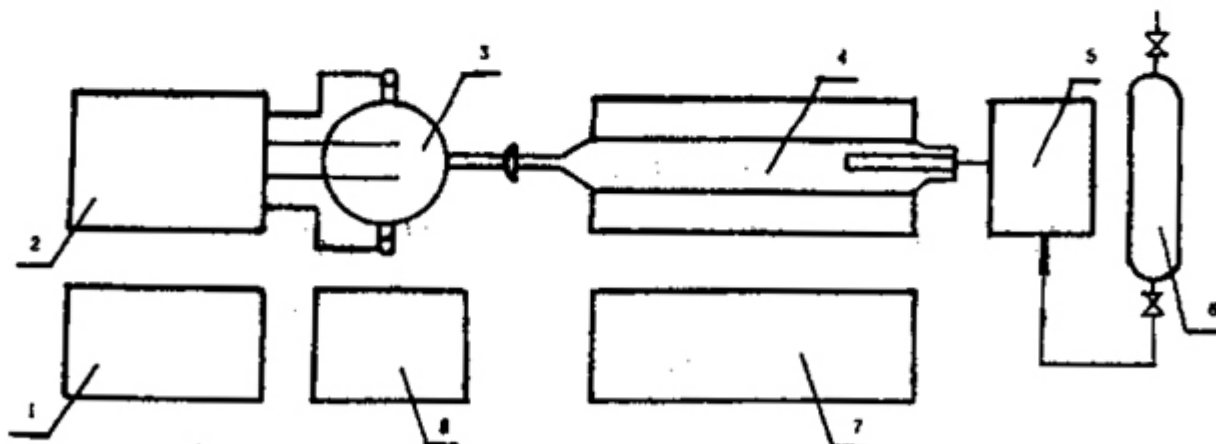


1—加热槽；2—采样阀；3—汽化室；4—调节阀。

图 2 进样系统

将调节阀、汽化室和采样阀放在一个铝制加热浴中，并维持在 60℃ ~ 70℃ 的某一恒定温度，并有温度指示。该系统还包括氮气流量控制阀和转子流量计以及液化石油气流量指示。

- 4.1.12 装置的排列：整个装置如图 3 所示。



1—记录仪；2—微库仑仪；3—滴定池；4—石英管；5—进样系统；6—采样器；7—温度流量控制器；8—搅拌器。

4.2 材料

4.2.1 氮气：纯度高于 99%。

4.2.2 氧气：纯度高于 99%。

4.2.3 蒸馏水。

5 试剂

5.1 冰乙酸：分析纯。

5.2 碘化钾：优级纯。

5.3 碘：分析纯。

5.4 环己烷、异辛烷或精制油：用来配制标样的溶剂，含硫量必须小于 0.5ppm。配制小于 10ppm 的标样时，含硫量必须小于 0.2ppm。按 SH/T 0253 中规定的方法精制和测定标样溶剂中的硫含量。

5.5 正丁基硫醚($\text{CH}_3\text{CH}_2\text{CH}_2\text{CH}_2$)₂S：作为硫的标准物质，也可选用其他标准物质，如辛硫醇等，但纯度必须高于 99.5%。

5.6 无水丙三醇：化学纯。

5.7 甘露醇：化学纯。

6 准备工作

6.1 不溶解烃类的润滑脂的制备：100g 无水丙三醇、29g 淀粉和 14g 甘露醇混合后慢慢地加热至沸腾，迅速地从加热处移去，然后搅拌至冷却备用。

6.2 电解液的制备：0.5g/L 碘化钾和 0.04% (V/V) 冰乙酸的溶液。

6.3 标准溶液的配制

6.3.1 硫标准贮存溶液（硫含量约 300ppm）：准确称取约 0.5000g 正丁基硫醚倒入已称重的 500mL 容量瓶中，用 5.4 条所述的任意一种标样溶剂稀释至刻线，再称重。

硫标准贮存溶液的准确硫含量 S_1 (ppm)，按式 (1) 计算：

$$S_1 = \frac{m_1 \times 0.2192 \times 10^6}{m_2} \quad \dots\dots\dots (1)$$

式中： m_1 ——正丁基硫醚的质量，g；

m_2 ——（正丁基硫醚和溶剂）的总质量，g；

10^6 ——克转换为微克的系数， $\mu\text{g/g}$ ；

0.2192——硫与正丁基硫醚分子量之比。

6.3.2 硫标准溶液：用移液管取硫标准贮存溶液 10mL，置于 100mL 容量瓶中，用 5.4 条所述的任意一种标样溶剂稀释至刻线。

此标准溶液的硫含量 S_2 (ppm)，按式 (2) 计算：

$$S_2 = \frac{S_1}{10} \quad \dots\dots\dots (2)$$

6.4 采样阀中定量管体积的校正

6.4.1 采样阀中的定量管，必须由该生产厂家负责体积校正，并随有校正表。

6.4.2 发现定量管污染时，应及时清洗。

6.4.3 用不溶解烃类的润滑脂涂在采样阀上，反复旋转，使之均匀。

6.4.4 将采样阀装入液化石油气进样系统，使之与汽化室、氮气管线和石英管线相连。

6.5 仪器的准备

6.5.1 按仪器说明书将仪器安装好。

6.5.2 加入电解液到滴定池中，并冲洗几次，每次从侧臂放出部分电解液，维持电解液高出电极铂

片约 6mm。

6.5.3 必要时，将石英管出口和滴定池入口缠上保温带，保持石英管出口温度高于 100℃。

6.5.4 将炉温和进样系统升到所需温度并恒定。气体流量调整到所需数值，将滴定池和石英管相连，开动搅拌器，使滴定池中电解既能产生明显的旋涡但又无溶液溅离液面。

6.5.5 调节库仑仪各项操作参数，使试样峰在记录仪上显示对称峰形，记录峰在 2min 内回基线，并且峰形不过头。表 1 列出了典型的操作条件。

表 1 典型操作条件

燃气流速氧气, mL/min	40
氮气 I	160
载气流速 氮气 II, mL/min	约 20~40
入口	500~600
炉温 中心, °C	850~900
汽化室温度, °C	60~70
试样气流速, mL/min	20~40
库仑仪偏压, mV	约 -110 ~ -150
液体标样进样速度, μL/s	0.1~0.25

7 校正

7.1 取与试样中硫含量相近的标样约 5 μL，通过液体试样硅橡胶进样堵头注入石英燃烧管，检查记录峰形是否正常，各项参数是否合适。

注：如果基线噪声很大，可将指示电极放在玻璃细工灯上烧红 5min，冷却后插入电解液中浸泡 2h 后再使用。

7.2 注入液体标样的质量，通过准确称量注入前后的注射器和标样质量之差得到。称至 0.1mg 即可。

7.3 注入液体标样的质量也可通过测量注入标样体积进行计算得到。用 10 μL 标样注射器吸取 5 μL 标样，将注射器拉杆往后拉，使下面弯月面落在 1 μL 刻线，记录注射器中的标样体积，标样注射后再拉注射器杆，使下面的弯月面仍落在 1 μL 刻线。记录注射器中剩下的标样体积，两次体积读数之差为注入标样实际体积。读至 0.1 μL。再根据标样的密度，就可计算进入石英管的标样质量。

7.4 注入标样的速度控制在 0.1 μL/s ~ 0.25 μL/s。

7.5 由于进入石英燃烧管中的硫只有一部分转化为二氧化硫，还有一部分转化为三氧化硫，生成的二氧化硫的硫占标样总硫的百分数定义为硫的回收率。在上述操作条件下，回收率应在 75% 以上。否则，操作者应检查各项操作参数以及系统是否漏气，如果是石英管受污染所引起，则应通入纯氧于 900℃ 下灼烧石英管，必要时可用氢氟酸清洗石英管。

7.6 标样中硫的回收率 S_3 按式 (3) 计算：

$$S_3 = \frac{Q \times 16}{96500 \times m_4 \cdot S_2 \times 10^{-3}} \times 100$$

$$= \frac{Q \times 16}{96.5 \times m_4 \cdot S_2} \times 100 \dots\dots\dots (3)$$

- 式中：Q——测定的总电量，μC；
- 16——1/2 硫原子量的质量，g；
- 96500——法拉弟电解常数，C/N；
- m_4 ——注入标样的质量，mg；
- S_2 ——标样中硫的含量，ppm；
- 10^{-3} ——毫克转换为克的系数，g/mg。

7.7 连续两个测定结果符合 11.1 条规定时，按式 (4) 计算校正因子 F (ng/μC)，并取其算术平均值：

$$F = \frac{m_4 \cdot S_2}{Q_1} \dots\dots\dots (4)$$

式中：Q₁——库仑仪显示的电量，μC。

8 采样

按 SH 0233 进行采样，但只能用不锈钢采样器和不锈钢管。

9 试验步骤

- 9.1 将采样器和液化石油气进样系统上的调节阀相连，并使进样系统恒定在 60℃ ~ 70℃ 的任一温度上。
- 9.2 打开采样器出口阀。将采样阀旋转到放空位置，调节调节阀，控制采样器中液体试样的流出速度，使液化石油气气体流速在 20mL/min ~ 40mL/min。
- 9.3 旋转采样阀到采样位置，让液化石油气流过定量管 30s ~ 60s。
- 9.4 当记录仪上显示的基线平稳时，旋转采样阀到进样位置，让氮气 II 将定量管中的试样带入石英管。
- 9.5 当记录笔回基线并且库仑仪显示结果时，记录库仑仪显示的电量。
- 9.6 重复 9.3 ~ 9.5 条操作，直到两次结果符合 11.1 条规定。
- 9.7 记录进样时汽化室内的温度、实验室大气压。

10 计算

标准状态下试样的硫含量 S₄ (mg/m³)，按式 (5) 或式 (6) 计算：

$$S_4 = \frac{Q_2 \cdot F(273+t)101.3}{V_2 \cdot P_1 \times 273} \dots\dots\dots (5)$$

$$S_4 = \frac{Q_2 \cdot F(273+t)760}{V_2 \cdot P_2 \times 273} \dots\dots\dots (6)$$

- 式中：V₂——试样体积，mL；
- P₁——大气压，kPa；
- P₂——大气压，mmHg；
- t——气态试样恒定温度，℃；
- Q₂——分析试样时库仑仪显示的电量，μC；
- F——校正因子，ng/μC。

11 精密度

按下述规定判断测定结果的可靠性 (95%置信水平)。

11.1 重复性：同一操作者重复测定的两次结果之差不应大于下列数值：

	mg/m ³
总硫含量	重复性, r
<100	0.10X
>100	0.04X

其中 X (mg/m³) 为硫含量的算术平均值。

11.2 再现性：不同实验室各自提出的两个结果之差不应大于下列数值：

$$R=0.27X \dots\dots\dots (7)$$

其中 X (mg/m³) 为两个实验室提出结果的算术平均值。